

Орест Вендик
ogvendik@mail.eltech.ru
Михаил Парнес
Виктор Корольков
resonance@mail.fi.ru
Рафаил Шифман
electron@svetlana.fi.ru

Плоская отражательная печатная антенна

или параболическая антенна — что технологичнее?

В статье представлена отражательная антенна, состоящая из решетки планарных отражателей. Приводятся способы моделирования, результаты конструирования и массового производства антенны. Изготовленные и испытанные антенны имеют усиление 34 дБ на частоте 40,5–42,5 ГГц, малые габариты и невысокую стоимость. Они предназначены в основном для работы в системах передачи цифровой информации.

Введение

Для передачи широкополосных цифровых сигналов в сети Интернет или в системах связи между базовыми станциями сотовых телефонов необходимо использование малогабаритных дешевых антенн, способных работать в миллиметровом диапазоне частот при КУ не менее 30 дБ.

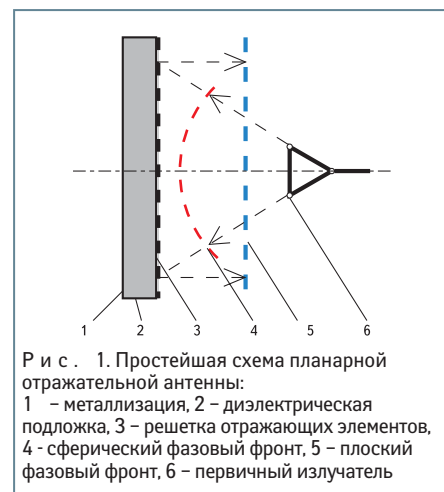
Сформулированным требованиям удовлетворяет планарная отражательная антенна, которая в своей конструкции объединяет свойства параболического зеркала и планарной структуры полосковых резонаторов. Подобно параболическому зеркалу, преобразующему сферический фронт волны, излученной первичным излучателем, в плоский фронт, образующий остронаправленное излучение антенны, планарная структура полосковых резонаторов также выполняют главную задачу антенны преобразования сферического фронта первичного излучателя в плоский фазовый фронт волны антенны. При этом планарная структура полосковых резонаторов имеет малый вес, малые габариты и проста в изготовлении. Антенну, выполненную в виде планарной структуры полосковых резонаторов, принято называть планарной печатной антенной.

Планарные печатные антенны с различными схемами питания излучателей разрабатываются достаточно давно. Однако печатные антенны, заменяющие параболическое зеркало, начали обсуждаться сравнительно недавно [1, 2]. Существенный вклад в развитие этого направления был сделан СПбГЭТУ «ЛЭТИ» и ООО «Резонанс» [2, 3].

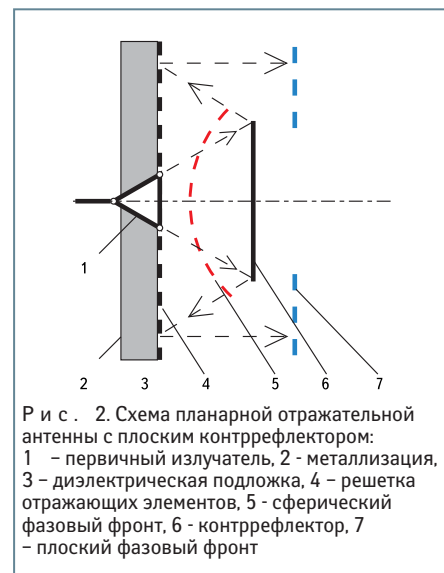
Принцип действия печатной антенны, заменяющей параболическое зеркало

На рис. 1 показана простейшая схема планарной отражательной антенны. На плоской отражающей поверхности расположены планарные элементы, размеры которых подобраны так, чтобы фаза отраженной волны от каждого элемента компенсировала разность фаз между сферическим фронтом волны и плоским фронтом. Компенсация

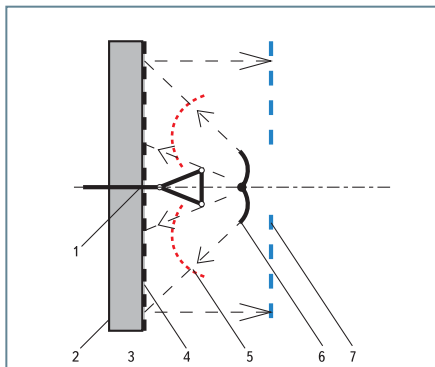
разности фаз приводит к тому, что сферический фронт первичного излучателя после отражения от планарных элементов превращается в плоский фазовый фронт. Несколько сложенная версия конструкции планарной отражательной антенны показана на рис. 2. В этом случае первичный излучатель расположен в плоскости отражателей, а в схему распространения волны первичного излучателя введен контррефлектор. При этом толщина антенны уменьшается вдвое, однако контррефлектор затеняет часть апертуры антенны. На рис. 2 показана вырезанная центральная часть плоского фазового фронта на излучающей поверхности антенны. Искажения плоского фазового фронта на излучающей поверхности антенны приводит к снижению КУ и росту



Р и с . 1. Простейшая схема планарной отражательной антенны:
1 – металлизация, 2 – диэлектрическая подложка, 3 – решетка отражающих элементов, 4 – сферический фазовый фронт, 5 – плоский фазовый фронт, 6 – первичный излучатель

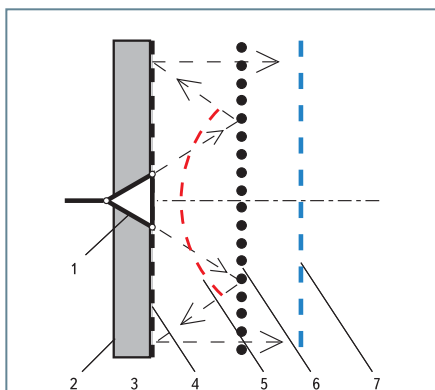


Р и с . 2. Схема планарной отражательной антенны с плоским контррефлектором:
1 – первичный излучатель, 2 – металлизация, 3 – диэлектрическая подложка, 4 – решетка отражающих элементов, 5 – сферический фазовый фронт, 6 – контррефлектор, 7 – плоский фазовый фронт



Р и с . 3. Схема планарной отражательной антенны с контррефлектором в виде половины эллиптического тороида:
1 — первичный излучатель, 2 — металлизация, 3 — диэлектрическая подложка, 4 — решетка отражающих элементов, 5 — фазовый фронт волны, отраженной контррефлектором, 6 — контррефлектор, 7 — плоский фазовый фронт

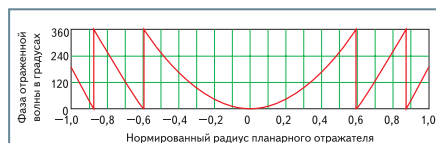
уровня боковых лепестков. На рис. 3 показана версия конструкции планарной отражательной антенны, в которой контррефлектор образован половиной эллиптического тороида. При этом волна, отраженная контррефлектором, не освещает центральную часть отражающей поверхности антенны. Поэтому не проявляется затенение, вызванное наличием контррефлектора, а на освещенной части отражающей поверхности получается более равномерное распределение излучающих токов [5]. Фронт волны, отраженный контррефлектором, не является сферическим. Такое изменение конфигурации фронта волны, падающей на основную отражающую поверхность, осложнило бы проектирование зеркальной антенны, поскольку зеркало должно иметь не параболическую форму. Однако в случае отражающей поверхности, образованной решеткой отражателей, корректровка фазового сдвига, происходящего при отражении волны от отражающей поверхности, легко учитывается при расчете размеров отражающих элементов. Изящная версия конструкции планарной отражательной антенны показана на рис. 4. В этом случае апертура антенны затянута поляризатором, образованным системой параллельных проводников. Положим, что проводники поляризатора рас-



Р и с . 4. Схема планарной отражательной антенны с поляризационным контррефлектором:
1 — первичный излучатель, 2 — металлизация, 3 — диэлектрическая подложка, 4 — решетка отражающих элементов, 5 — сферический фазовый фронт, 6 — поляризатор в качестве контррефлектора, 7 — плоский фазовый фронт

положены в горизонтальной плоскости. Первичный излучатель излучает волну с горизонтальной поляризацией, эта волна отражается от поляризатора и падает на плоскость, несущую на себе отражатели. Размеры отражателей должны быть рассчитаны так, чтобы не только обеспечивать разность фаз, необходимую для формирования плоского фазового фронта, но и обеспечивать поворот плоскости поляризации отраженной волны на 90° — в этом случае отраженная волна приобретает вертикальную поляризацию и свободно проходит через поляризатор. При этом толщина антенны также уменьшается вдвое, и не возникает затеняющего действия контррефлектора. Однако эта версия конструкции планарной зеркальной антенны имеет свой недостаток. Тщательно подобранные размеры отражателей, которые должны обеспечить при отражении волны и требуемую разность фаз, и поворот плоскости поляризации, оказываются эффективными в ограниченной полосе частот, что снижает полосу пропускания, в которой обеспечен максимум КУ антенны.

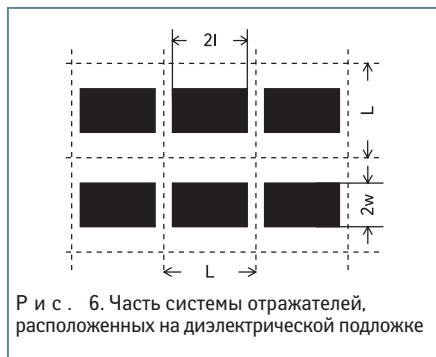
Чем на больший угол отклонен луч первичного излучателя от оси антенны, тем большей становится разность фаз, которую приобретает этот луч, преодолевая расстояние до отражающей поверхности. Эта разность фаз должна компенсироваться при отражении волны от отражателя. В центральной части рис. 5 показан модуль разности фаз, которую должен обеспечивать фазовый сдвиг, возникающий при отражении волны от отражателя. Когда угол отклонения луча становится достаточно большим, компенсационная разность фаз становится больше 360° . При этом реальная разность фаз вычисляется после вычитания 360° из слишком большой компенсационной разности фаз. Рис. 5 иллюстрирует график зависимости компенсационной разности фаз от радиуса точки отражения на плоской отража-



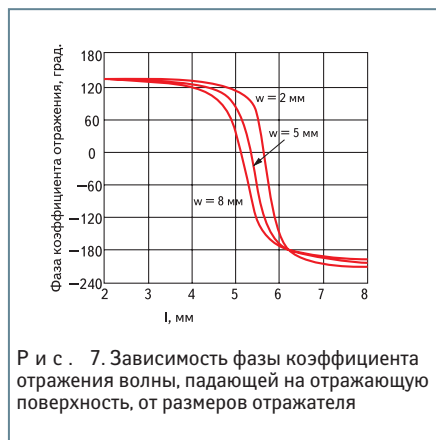
Р и с . 5. Модуль фазы волны, падающей на отражатель с учетом вычета избыточного набега фазы, равного $n 360^\circ$, где n целое число

ющей поверхности с учетом вычета избыточного набега фазы, равного $n 360^\circ$, где n целое число. Отражающая поверхность, которая обеспечивает фазовый сдвиг, соответствующий рис. 5, носит название зеркала Френеля. Очевидно, что зеркало Френеля обеспечит идеальную трансформацию сферического фронта волны в плоский волновой фронт в достаточно широкой, но ограниченной полосе частот.

Таким образом, отражающая поверхность, представленная на рис. 1–4, образована системой отражателей, расположенных на диэлектрической подложке с хорошо проводящим металлизированным основанием. Часть отражающей поверхности показана на рис. 6. Отражающая поверхность представляет собой квадратную решетку отражателей с шагом $L \times L$. Размер отражателя $2l \times 2w$. Отражатели сформированы на диэлектрической подложке толщиной H . Диэлектрическая проницаемость материала подложки ϵ_d . На рис. 7 показана зависимость фазы коэффициента отражения волны, падающей на отра-



Р и с . 6. Часть системы отражателей, расположенных на диэлектрической подложке



Р и с . 7. Зависимость фазы коэффициента отражения волны, падающей на отражающую поверхность, от размеров отражателя

жающую поверхность, от размеров отражателя. Частота подающей волны 25 ГГц, вектор электрического поля параллелен стороне отражателя, имеющей размер $2l$, в качестве материала подложки выбран пенополиэтилен с малой диэлектрической проницаемостью ($\epsilon_d = 1,06$), толщина подложки $H = 2$ мм. Отражатели образованы методом фотолитографии на поверхности фольгированного лавсана, который размещен непосредственно на поверхности пенополиэтиленовой подложки. Толщина лавсана $h = 0,1$ мм, толщина медной фольги на поверхности лавсана $0,035$ мм.

Как видно из графиков рис. 7, изменение размеров отражателя приводит к получению фазового сдвига от 135° до -200° , что образует размах управления фазой в 335° . Это меньше требуемого размаха в 360° (рис. 5) на 25° , что приведет в фазовой ошибке на незначительной части отражателей в пределах $\pm 12,5^\circ$, а это, в свою очередь, может привести к уменьшению усиления на $0,5$ дБ и росту уровня боковых лепестков на $2-3$ дБ [6].

Проектирование зеркальной отражательной решетки

Исходя из теории фазированной антенной решетки [6], шаг отражающих (излучающих) элементов, обладающих малой собственной направленностью, должен составлять $L = (0,65-0,68)\lambda_0$, где λ_0 — длина волны в свободном пространстве, окружающем антенну. В частности, на частоте 10 ГГц $\lambda_0 = 30$ мм и $L = 20$ мм.

Проектирование решетки заключается в расчете размеров отражателей, которые должны производить фазовый сдвиг отраженной волны, обеспечивающий преобразование сферического фазового фронта волны первичного излучателя в плоский фазовый фронт волны, излученной антенной решеткой, и нахождения распределения размеров отражателей по поверхности планарной антенны.

Расчет размеров отражателей

Для упрощения расчета предполагается, что взаимное влияние отражателей достаточно мало [1–4]. Поэтому вполне допустим расчет отражения от отдельно взятого отражателя. Решетка разбивается на систему виртуальных волноводов, в каждом из которых размещен один отражатель. Виртуальный волновод образован «электрическими» и «магнитными» стенками. Силовые линии электрического поля нормальны «электрическим» стенкам, а силовые линии магнитного поля нормальны «магнитным» стенкам. Поперечный размер волновода $L \times L$. В волноводе распространяется чисто поперечная волна с нулевыми индексами по обеим координатным осям T_{00} .

Расчет размеров отражателей, которые должны обеспечить требуемый фазовый сдвиг отраженной волны, производится двумя способами:

1. Нахождение фазы отраженной волны на основе аналитической (феноменологической) модели отражения волны от вибратора, расположенного в волноводе.
2. Нахождение фазы отраженной волны на основе электродинамического расчета структуры поля в волноводе, содержащем вибратор заданных размеров.

Электродинамический расчет структуры поля в волноводе известен в англоязычной версии как Full wave analysis. Аналитическая модель позволяет произвести расчет с помощью MATCAD за весьма малое время, однако модель не обеспечивает высокой точности полученных результатов. Поэтому при конструировании отражательной решетки принят двухэтапный метод. В начале производится расчет на основе аналитической модели; в результате получаются графики (рис. 7) и соответствующие им таблицы данных. Затем графики и таблицы уточняются путем использования электродинамического расчета структуры поля.

Найденная зависимость фазы отраженной волны от размеров отражающего элемента на основе аналитической модели должна быть уточнена с помощью электродинамического расчета структуры поля (Full wave analysis). Для выполнения этого этапа конструирования отражающей решетки был разработан оригинальный программный продукт, использующий метод моментов применительно к многослойной отражающей структуре [3, 4]. Для завершающего расчета отражающего элемента использовалась одна из версий программы HFSS.

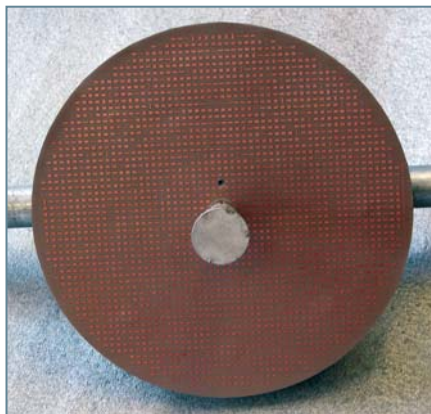
Распределение размеров отражающих элементов по поверхности планарной отражающей антенны

Как сказано выше, мы используем два этапа расчета размеров элементов, образующих отражательную решетку: 1) аналитический расчет модели вибратора, 2) электродинамический расчет структуры поля, возмущенной наличием вибратора. После реализации двух этапов расчета мы получаем величину фазы отраженной волны в зависимости от размеров отражающего элемента. С другой стороны, зная расположение отражающих элементов на поверхности планарной отражательной антенны и расстояние первичного излучателя от поверхности антенны, мы можем вычислить сдвиг фазы, который должен обеспечить каждый отражающий элемент (рис. 5). Зная требуемый сдвиг фазы

и зависимость сдвига фазы от размеров отражающего элемента, находим распределение размеров отражающих элементов по поверхности планарной отражательной антенны. При этом в результате отражения сферический фазовый фронт волны, излученной первичным излучателем, превращается в плоский фазовый фронт, обеспечивающий остронаправленную диаграмму направленности антенны.

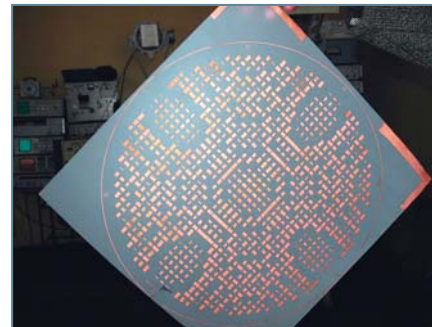
Каждый отражающий элемент, обеспечивая однонаправленное излучение, обладает коэффициентом усиления порядка 3дБ. Положим, что конструируемая антенна должна обеспечить усиление 35 дБ. Тогда с учетом некоторой неравномерности распределения излучающих токов по поверхности антенны мы получим требуемое число отражающих элементов $N = 1400 - 1600$. Конструкция антенны реализуется в результате многократного мультиплицирования структуры, изображенной на рис. 6, с учетом коррекции размеров (l, w). Для выполнения этой процедуры разработана программа, реализующая конструкцию антенны с последующим формированием фотошаблона.

На рис. 8 представлена фотография планарной печатной структуры, обеспечивающей преобразование сферического фронта волны первичного излучателя без поворота плоскости поляризации в плоский фазовый фронт волны, излучаемой антенной. В расположении отражающих элементов на фото (рис. 8) можно увидеть кольца, соответствующие зонам зеркала Френеля.



Р и с . 8. Планарная печатная структура, обеспечивающая преобразование сферического фронта волны первичного излучателя без поворота плоскости поляризации в плоский фазовый фронт волны, излучаемой антенной

На рис. 9 представлена фотография планарной печатной структуры, обеспечивающей преобразование сферического фронта волны первичного излучателя с поворотом плоскости поляризации волны на 90° . Поясним, как образуется поворот плоскости поляризации. Положим, что волна первичного излучателя имеет вертикальную поляризацию. Оси симметрии отражающих элементов (l, w) повернуты по отношению к вертикальной оси на 45° . Вектор напряженности электрического поля волны, падающей на отражающие элементы, можно разложить на составляющие, параллельные осям отражающих элементов: E_l и E_w . Каждая из этих составляющих будет возбуждать отражающий элемент соответственно вдоль осей l и w . Фазовый сдвиг отраженных волн зависит от размеров l и w . При правильном подборе размеров компоненты векто-



Р и с . 9. Планарная печатная структура, обеспечивающая преобразование сферического фронта волны первичного излучателя с поворотом плоскости поляризации волны на 90°

ра напряженности электрического поля E_l и E_w приобретут разность фаз 180° . Это и приведет к повороту плоскости поляризации.

Конструкция и параметры планарной отражательной антенны

На рис. 10 показана фотография планарной отражательной антенны, выполненной по схеме рис. 3. Антенна расположена в радиопрозрачном корпусе, обеспечивающем защиту элементов конструкции от влияния атмосферы. Антенна (модель РА 42) производится компанией «Резонанс».

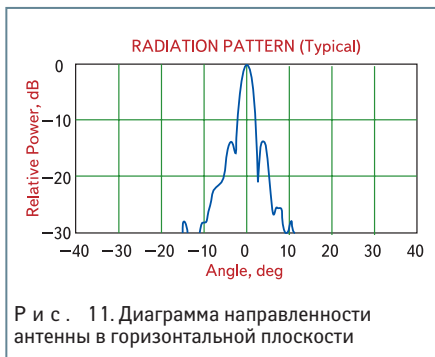


Р и с . 10. Планарная отражательная антенна, расположенная в радиопрозрачном корпусе

Технические характеристики антенны:

- диапазон рабочих частот: 40,5–42,5 ГГц;
- поляризация: линейная (вертикальная);
- коэффициент усиления: не менее 34 дБ;
- ширина луча: (азимут) $2,3^\circ$, (угол места) $2,3^\circ$;
- КСВН (максимальный): 1,5;
- допустимая мощность на входе: 10,0 Вт (средняя);
- уровень боковых лепестков: -15 дБ (в горизонтальной плоскости);
- кросс-поляризация: -25 дБ;
- уровень обратного излучения: -30 дБ;
- размеры: $220 \times 220 \times 60$ мм;
- масса: 1 кг;
- рабочая температура: от -30 до $+60^\circ\text{C}$;
- допустимая скорость ветра: 150 км/ч.

На рис. 11 показана диаграмма направленности антенны в горизонтальной плоскости. На рис. 12 приведена фотография антенны в рабочих условиях. Представленная реализация антенны осуществлена совместно с фирмой MDS (Франция).



Р и с . 11. Диаграмма направленности антенны в горизонтальной плоскости

На рис. 13 показаны установочные размеры антенны в сочетании с выделенным объемом для расположения приемно-передающего блока. Разработка электронного блока осуществляется совместно с фирмой Thales (Франция).

Заключение

Разработанная планарная отражательная антенна предназначена для использования в системах связи, сети Интернет, в гражданских радарх (защита автомобиля от столкновений, ближняя навигация для малых судов и т. п.), работающих на волнах сантиметрового и миллиметрового диапазонов. Для производства отражающей поверхности антенны используется стандартная технология, в которой применяется оборудование для производства печатных плат. Простота конструкции антенны и применение стандартной технологии обеспечивает ее низкую стоимость при массовом производстве. Разработка антенны основана на оригинальных математических моделях и соответствующем программном обеспечении, которые охватывают

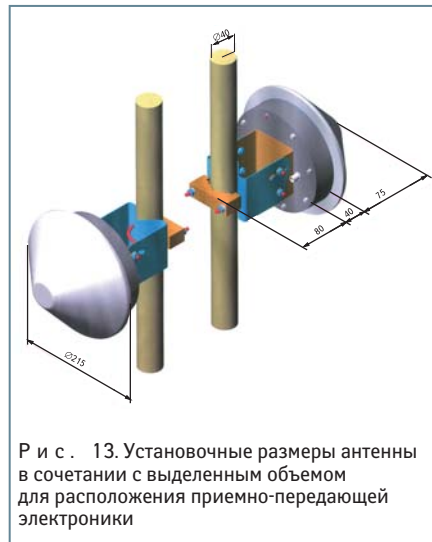


Р и с . 12. Фотография антенны в рабочих условиях

полный цикл проектирования, завершающийся выдачей данных, необходимых для изготовления фотошаблона и проведения технологических операций фотолитографии. Разработано специализированное оборудование для тестирования электродинамических характеристик изготовленных отражающих поверхностей. Планарные отражательные антенны, разработанные в содружестве с зарубежными фирмами, были изготовлены в условиях мелкосерийного производства на основе печатной технологии. Полученные результаты показывают готовность разработки к переходу на массовое производство. **БТ**

Литература

1. Menzel W., Pilz D., Al-Tikriti M.. MM-Wave Folded Reflector Antennas with High Gain, Low Loss, and Low Profile. IEEE Antennas and Propagation Magazine. June 2002.
2. Tsai F. E., Bialkowski M. E.. Designing a 161-element ku-band microstrip reflectarray of variable size patches using an equivalent unit cell waveguide approach. IEEE Transactions on Antennas and Propagation. Vol. 51. October 2003.



Р и с . 13. Установочные размеры антенны в сочетании с выделенным объемом для расположения приемно-передающей электроники

3. Парнес М. Д., Корольков В. Д., Гашинова М. С., Колмаков И. А., Колмаков Я. А., Вендик О. Г.. Планарная печатная зеркальная антенна // Известия высших учебных заведений России: Радиоэлектроника. Вып. 1. 2005.
4. Gashinova M. S., Vendik O. G.. Modeling of Low-profile Reflect-array Antenna. Proc. Progress In Electromagnetics Research Symposium. PIERS 2006. March 26-29, 2006. Cambridge, USA.
5. Антенны УКВ / Под ред. Айзенберга Г. З.. Часть 2. М.: «Связь». 1977.
6. Вендик О. Г., Парнес М. Д. Антенны с электрическим сканированием (Введение в теорию) / Под ред. чл.-корр. РАН Бахраха Л. Д. М.: Сайнс-Пресс. 2002.